



T4, T4R

TERMOSTAT PROGRAMOWALNY

Karta katalogowa



T4
Przewodowy termostat
programowalny



T4R
Bezprzewodowy
termostat programowalny

Termostaty serii T4 są przeznaczone do czasowej regulacji temperatury w domowych systemach grzewczych i małych obiektach komercyjnych. Termostat T4 i T4R jest kompatybilny z urządzeniami 24-230V typu włącz/wyłącz, takimi jak kotły gazowe, kotły dwufunkcyjne i pompy ciepła. Współpracuje również z zaworami strefowymi, ale nie z ogrzewaniem elektrycznym (240V). Wersja T4R dodatkowo umożliwia współpracę z urządzeniami OpenTherm® przez moduł załączający.

Wersja T4 przeznaczona jest do montażu przewodowego na ścianie, a T4R do instalacji bezprzewodowych. T4R składa się z termostatu i modułu załączającego. Montaż modułu załączającego bezpośrednio na ścianie lub w puszcze podtynkowej. Okablowanie może być wykonane od dołu lub od tyłu poprzez odchylenie listwy zaciskowej, co znacznie przyspiesza i ułatwia instalację.

Termostaty posiadają duży, czytelny wyświetlacz z podświetleniem. Łatwy sposób programowania sprawia, że obsługa jest przyjazna użytkownikowi.

WŁAŚCIWOŚCI

- Nowoczesny i minimalistyczny wygląd sprawi, iż termostat pasuje do każdego wnętrza.
- Montaż naścienny lub na stojaku umożliwia zastosowanie w modernizowanych lub nowych instalacjach.
- Wyświetlacz z podświetleniem ułatwia odczyt w każdych warunkach oświetleniowych.
- Wbudowany program fabryczny: dzienny, tygodniowy lub 5 + 2 dni.
- Harmonogram czasowy z 4 lub 6 niezależnymi nastawami temperatury według preferencji użytkownika.
- Wartość nastawy temperatury zawsze widoczna na wyświetlaczu.
- Pozycja OFF (WYŁ.) ze zintegrowaną ochroną przed zamarzaniem co najmniej 5 ° C, aby uniknąć zamarzania wody wewnątrz rur.
- Komunikaty alarmowe pomagające w określeniu usterek.
- Funkcja czasowego nadpisania pozwala na utrzymanie wyznaczonej temperatury przez 1 lub 2 godziny.
- "Tryb wakacyjny", który umożliwia obniżenie temperatury na okres od 1 do 99 dni.
- Automatyczna zmiana czasu zimowego/letniego.

- Tryb ogrzewania / chłodzenia
- Moduł załączający ze statusem diodowym LED oraz przyciskiem nadpisania.
- Współpraca z urządzeniami ze sterowaniem On/Off (załącz/wyłącz) lub OpenTherm® (T4R przez moduł)

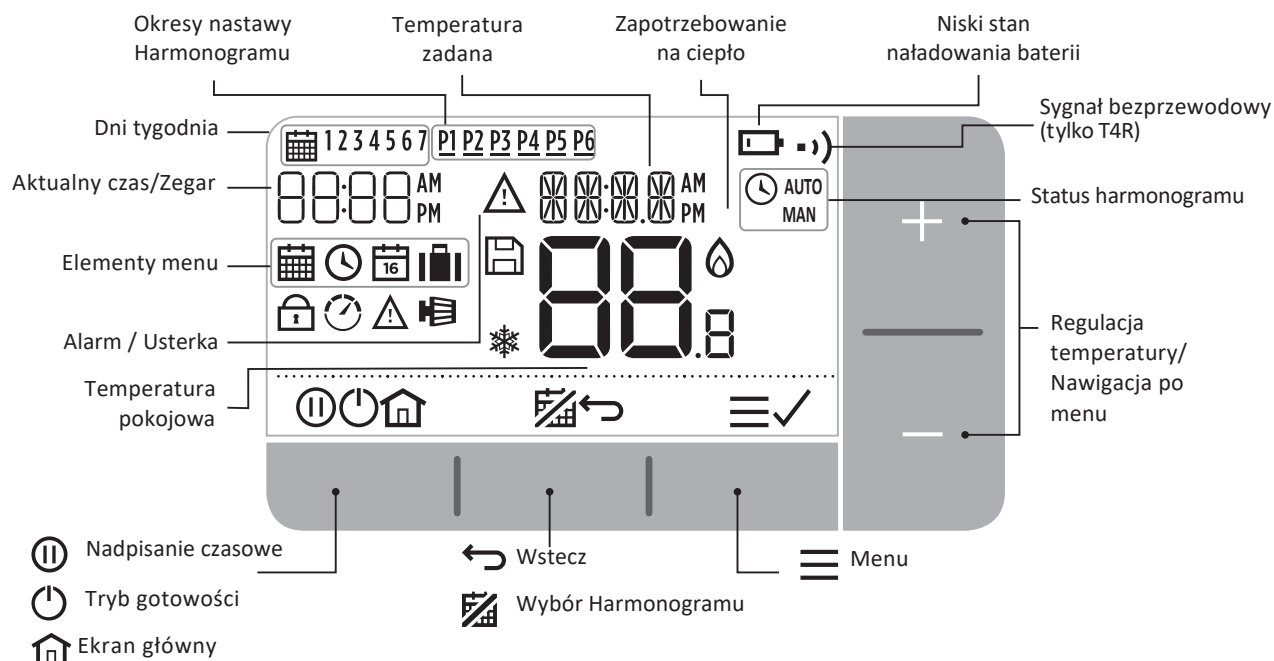
Menu użytkownika pozwala na wybór dodatkowych funkcji według swoich potrzeb tj.:

- Własny harmonogram grzania/chłodzenia
- Optymalizacja
- Ustawienie czasu i daty
- Funkcja blokady

Menu instalatora pozwala na wybór dodatkowych funkcji według uznania instalatora wynikających z instalacji użytkownika i jego potrzeb tj.:

- Wybór języka
- Częstotliwość cykli
- Wybór maksymalnej / minimalnej temperatury
- Minimalny czas załączania
- Harmonogram dzienny, 7 dni lub 5+2 dni
- 4 lub 6 okresy dzienne
- Zdalny czujnik temperatury (tylko dla wersji T4)
- Tryb awaryjny
- Format zegara
- Zmiana czasu letniego/zimowy
- Przesunięcie temperatury nastawy
- Przywrócenie nastaw fabrycznych
- Powiązanie (tylko dla wersji T4R)

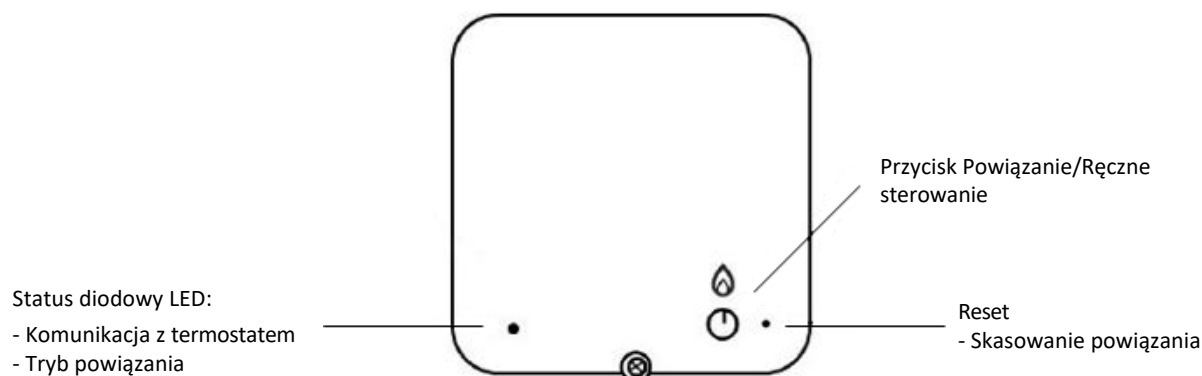
WYŚWIETLACZ TERMOSTATU / FUNKCJE PRZYCISKÓW



Symbole statusu

- AUTO** **Harmonogram włączony:** Zaprogramowany harmonogram jest aktywny.
- 🕒/AUTO** **Zmiana harmonogramu:** Aktywna do momentu rozpoczęcia następnego okresu lub zakończenia ustalonego czasu trwania zmiany.
- MAN** **Harmonogram wyłączony:** Zaprogramowany harmonogram jest wyłączony.
- 🔋** **Niski poziom baterii:** Moc baterii osiągnęła około 10% (patrz Wymiana baterii).
- 🔥** **Zapotrzebowanie na ciepło:** Temperatura w pomieszczeniu jest poniżej wartości zadanej - wskazuje na zapotrzebowanie na ogrzewanie (może wystąpić załączenie kotła).
- 📶** **Sygnal bezprzewodowy:** Termostat (tylko T4R) jest podłączony do modułu załączającego.
- ❄️** **Tryb chłodzący:** tryb chłodzenia jest włączony

MODUŁ ZAŁĄCZAJĄCY



DANE TECHNICZNE

Termostaty T4/T4R

Typ sterowania	: Fuzzy Logic
Odczyt temperatury pomieszczenia	: od 0 °C do 50 °C
Wymiary (dł. x szer. x gł.)	: T4 - 136 x 97 x 28 mm T4R (bezprowodowy) - 136 x 98 x 62 mm
Format czasu	: 24 lub 12 godzinny
Dokładność zegara	: +/- 10 minut na rok
Program	: 5+2, tygodniowy lub dzienny harmonogram z 4 lub 6 dziennymi zmianami
Rozdzielczość czasu	: Program – 15 minutowe okresy
Element pomiarowy	: 10k(@25 °C) NTC thermistor
Zakres nastaw temperatury	: Ogrzewanie: 5 do 35 °C WYŁ. : 5 °C Chłodzenie: 10 do 37 °C
Zasilanie	: baterie 2 x AA
Okablowanie	: T4(przewodowy) listwa zaciskowa do przewodów o przekroju do 1.5 mm ²

Komunikacja radiowa

Pasma przenoszenia	: ISM (868.0-868.6) MHz, 1% cyklu pracy
Maks. moc	: 25mW
Protokół	: Szyfrowany
Zasięg	: 30m w budynkach mieszkalnych
Technologia komunikacji	: Krótki sygnał, szybka transmisja w celu uniknięcia wpływu zakłóceń
Klasa odbiornika R.E.D.	: RX Cat 2 (ETSI EN300 220-1 wersja 1.3.1)

Moduł załączający

Zasilanie	: 230VAC
Obciążalność styków	: 230V~, 50..60Hz, 0.5A do 5A rezystancyjne 0.5A do 3A indukcyjne (0.6 pf) 24V~, 50..60Hz, 0.5A to 5A rezystancyjne 0.5A do 3A indukcyjne (0.6 pf)
Cykl pracy	: dobierany według aplikacji (patrz ustawienia Instalatora) : listwa zaciskowa do przewodów
Okablowanie	: o przekroju do 1.5 mm ²
Dostęp okablowania	: Od spodu poprzez duży otwór podstawy naściennej Od dołu poprzez zaciski przewodów Zasilanie sieciowe z lewej strony Przewody niskonapięciowe z prawej
Wymiary (dł. x szer. x gł.)	: 110 x 110 x 40 mm
IP class	: 30

Warunki otoczenia i standardy

Zakres temperatury pracy	: 0 do 40 °C
Temp. transportu i magazynowania	: -20 do 55 °C
Wilgotność	: 10 do 90% rh, bez kondensacji
EMC	: 2014/30/EU
LVD	: 2014/35/EU
R&TTE	: 1995/5/EC
Dostęp okablowania od spodu przez duży otwór w podstawie	
ErP	: Class IV (+2%), (EU) 811/2013 (T4) Class V (+3%), (EU) 811/2013 (T4R)
Firma Resideo oświadcza, że ten termostat jest zgodny z zasadniczymi wymaganiami i innymi odpowiednimi postanowieniami dyrektywy 2014/53/EU	

MENU INSTALATORA

Nacisnąć i przytrzymać jednocześnie przyciski \equiv i $+$ aż do zmiany wskazań na wyświetlaczu (ok. 3 sekundy).

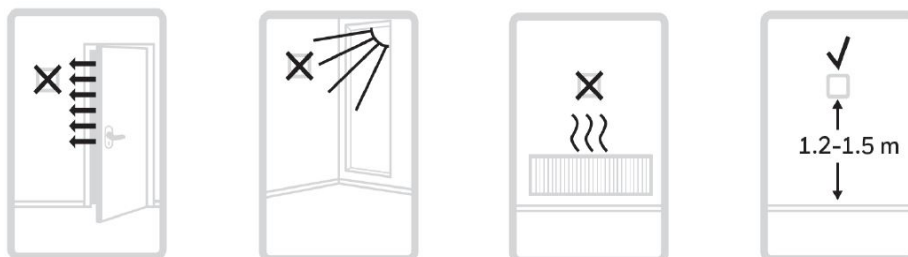
Nacisnąć przyciski \checkmark oraz \leftarrow , aby poruszać się po liście parametrów.

Aplikacja		Nastawy		Co należy zmienić?
		Cykle/godz.	Minimalny czas załączenia (minuty)	
Ogrzewanie	Kocioł gazowy(<30KW)	6	1	Nie wymagana zmiana
	Kocioł olejowy	3	4	1. Ustawić minimalny czas załączeń na 4 minuty. 2. Ustawić ilość cykli na 3.
	Siłownik termiczny	12	1	Ustawić ilość cykli na 12.
	Zawór strefowy	6	1	Nie wymagana zmiana
Szczególne właściwości		Opis		
Ograniczenie zakresu temperatury ogrzewania		Minimalne dolne ograniczenie temperatury regulacji można ustawić w zakresie od 5°C do 21°C, zaś maksymalne górne ograniczenie temperatury można ustawić z 35°C do 21°C		
Harmonogram tygodniowy		Termostat ma domyślnie ustawiony harmonogram na 7 dni tygodnia. Istnieje możliwość uruchomienia programu na 5 dni tygodnia + 2 dni na weekend lub program jednodniowy (taki sam program każdego dnia).		
Zdalny czujnik temperatury		W przypadku braku dogodnego miejsca montażu lub z powodu innych przyczyn, zdalny czujnik temperatury steruje temperaturą z innego pomieszczenia. Temperatura mierzona jest z częstotliwością co 1 minutę. Maksymalna odległość czujnika – 50 m.		
Optymalizacja (optymalny start/stop oraz opóźniony start)		<p><u>Optymalny start</u>: termostat zapamiętuje czas potrzebny do ogrzania pomieszczenia i na bieżąco monitoruje, kiedy włączyć kocioł, aby osiągnąć wyznaczoną temperaturę</p> <p><u>Optymalny Stop</u>: termostat wyłączy ogrzewanie przed zaprogramowanym końcem okresu, tak aby wpływ braku ogrzewania nie wpłynął na pogorszenie warunków cieplnych</p> <p><u>Opóźniony Start</u>: uzyskanie oszczędności w zużyciu energii w wyniku opóźnienia załączenia kotła w zależności od różnicy pomiędzy temperaturą zaprogramowaną, a temperaturą aktualną w pomieszczeniu.</p>		
Ustawienie czasu		Możliwość zmiany formatu czasu (fabrycznie 24-godzinny) oraz daty i czasu.		
Przesunięcie temperatury		W przypadku lokalizacji regulatora w miejscu narażonym na przegrzanie/wychłodzenie, a nie ma możliwości jego przeniesienia np. z powodu przewodów zasilających dzięki tej funkcji można zmienić temperaturę załączania w zakresie +/- 3°C w odniesieniu do temperatury nastawy.		
Powiązanie (tylko dla T4R)		Menu powiązania termostatu z modułem załączającym, test mocy sygnału komunikacji oraz kasowanie powiązania		
Reset		Przywrócenie fabrycznych ustawień oraz harmonogramu		
Tryb awaryjny		W przypadku braku komunikacji pomiędzy termostatem T4R i modułem załączającym, urządzenie załącza kocioł w trybie 20% załączony/ 80% wyłączony w odniesieniu do wybranego cyklu pracy		

Parametr	Nastawa fabryczna	Co chcesz zmienić?
1LA: Język	1	1 – BG, 2 – CZ, 3 – HU, 4 – PL, 5 – RO, 6 – SK, 7 – TR
2CR: Cykl pracy	6	3, 6, 9, 12
3OT: Minimalny czas załączania	1	1, 2, 3, 4 lub 5 minut
4LL: Dolny limit temperatury	5	5°C do 21°C
5UL: Górny limit temperatury	25	21°C do 35°C
6SO: Opcje harmonogramu	7D	1 = 7 dni (inny harmonogram na każdy dzień tyg.) 2 = 5 + 2 dni (5 dni roboczych + weekend) 3 = 1 dzień (ten sam harmonogram każdego dnia)
7NP: Ilość dziennych nastaw temp.	6	4 lub 6
8SS: Czujnik zdalny (tylko dla wersji przewodowej)	0	0 = Brak czujnika zewnętrznego 1 = Zewnętrzny czujnik połączony przewodowo
9LC: Tryb awaryjny	0	0 = wyłączony 1 = aktywny (Kocioł 20% wł. /80% wył.)
10BL: Podświetlenie wyświetlacza	1	0 = wyłączone 1 = aktywny
11CL: Format czasu	0	0 = 24-godzinny 1 = 12-godzinny
12DS: Zmiana czasu letni/zimowy	1	0 = wyłączona 1 = automatyczna zmiana
13TO: Przesunięcie temperatury	0	-3°C do +3°C
15SD: Przywrócenie domyślnych ustawień harmonogramu	0	0 1 = reset harmonogramu
16FS: Przywrócenie ustawień fabrycznych	0	0 1 = powrót do ustawień fabrycznych
17OP: Optymalizacja	0	0 = wyłączona 1 = włączona
19HC: Przełączanie trybów ogrzewania / chłodzenia	1	0 = Wyłączone 1 = Włączone

MONTAŻ

Aby zapewnić bezpieczeństwo, należy **zawsze upewnić się** przed dostępem do okablowania, czy **zasilanie sieciowe jest wyłączone**. **Przed w ymianą** starego termostatu na termostat T4 należy zapoznać się ze sposobem jego podłączenia.



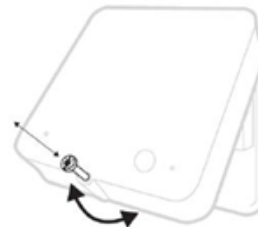
Nie należy montować termostatu T4 blisko przeciągów, w miejscach bezpośredniego nasłonecznienia oraz blisko źródeł ciepła. Termostat powinien być zamontowany przynajmniej na wysokości 1,2 – 1,5 m od podłogi.

Warunki montażu modułu załączającego (tylko dla T4R)

Do instalacji modułu wymagane są:

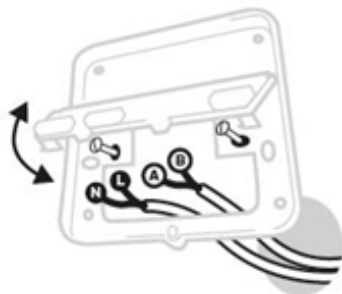
- Przewód 2-żyłowy do połączenia kotła z modułem (R4H910RF1004).
- Zasilanie sieciowe 230V.

Wyznaczyć lokalizację modułu w pobliżu kotła uwzględniając odległość **conajmniej 30 cm** od metalowych obiektów tj. szafki lub obudowa kotła. Poluzować wkręt mocujący osłonę modułu lub wkręcić przy ponownym montażu osłony.

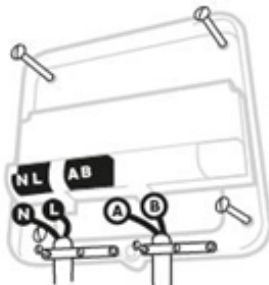


Montaż modułu (tylko dla T4R)

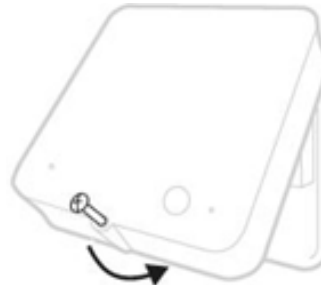
A. W puszce lub od spodu



B. Montaż naścienny



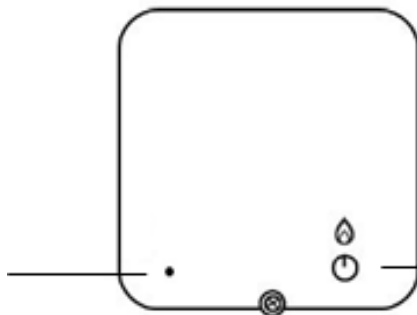
C. Montaż osłony



Zakończenie montażu (T4R)

Załączyć zasilanie w urządzeniu grzewczym oraz na module załączającym.

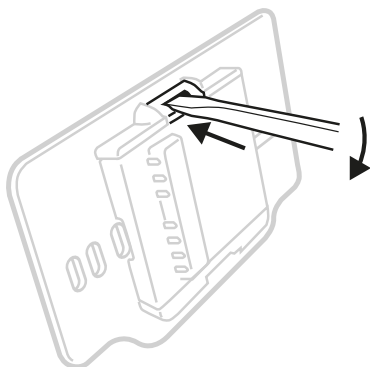
Po załączeniu zasilania na obu urządzeniach dioda LED powinna świecić na ZIELONO



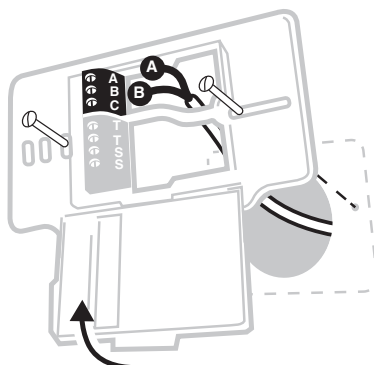
Wcisnąć przycisk wymuszenia załączenia kotła. Dioda LED przycisku powinna świecić na ZIELONO.

Montaż termostatu T4

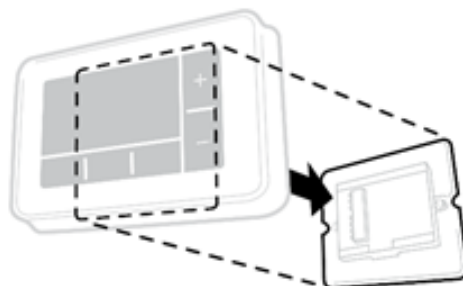
za pomocą śrubokręta otworzyć pokrywę zacisków w celu podłączenia przewodów



Podłączyć przewody zgodnie ze schematami połączeń i zamknąć pokrywę.



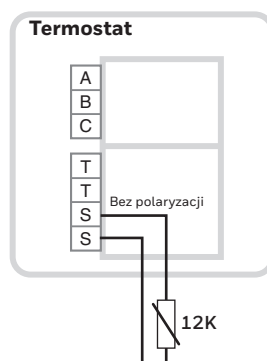
Przymocować termostat do płyty ściiennej



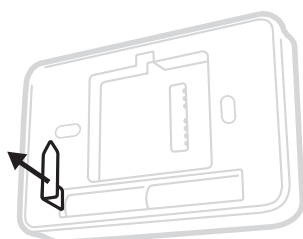
Dodawanie zdalnego czujnika temperatury F42010972 001 (tylko dla T4 - przewodowego)

Zdalny czujnik temperatury może być dodany, jeśli termostat wymaga zainstalowania w innym miejscu niż to, w którym ma być mierzona temperatura pokojowa.

W przypadku dodania zdalnego czujnika temperatury, parametr N^o8 55 należy zmienić na '1'.



Uruchomienie Termostatu



Wyjąć blokadę baterii i zaczepić termostat na płycie ściennej.

Ustawienia i Konfiguracja



Naciśnij + lub -, aby wybrać typ harmonogramu (5+2, 7D, 1D), liczbę zmian temperatury w ciągu dnia, datę, godzinę i format zegara oraz naciśnij ✓, aby potwierdzić.

Powiązanie (tylko dla T4R)

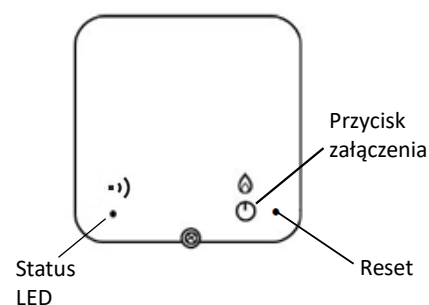
Termostat bezprzewodowy T4R dostarczany jest w zestawie z modułem załączającym fabrycznie powiązany. Poniżej przedstawiono procedurę powiązania w przypadkach, w których występuje taka potrzeba:

- Przy wymianie jednego z elementów: termostatu T4 lub modułu załączającego
- Termostat T4 lub moduł załączający posiadają niewłaściwe dane powiązania lub nie są powiązane

Powiązanie/usunięcie powiązania

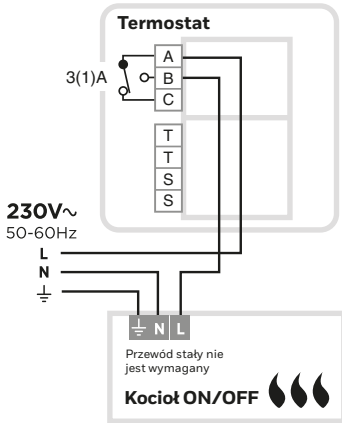
Uwaga: Jeśli moduł załączający był już wcześniej powiązany, należy przy pomocy cienkiego drucika (np. spinacza) wcisnąć przycisk resetu przez ok. 3 sekundy. Dioda LED zamiga pomarańczowym światłem.

1. Wprowadzić moduł w tryb powiązania wciskając przycisk na 3 sekundy.
 - a. Dioda LED miga pomarańczowym światłem.
2. Uruchomienie powiązania na termostacie:
 - a. Otworzyć menu powiązania poprzez jednoczesne wciśnięcie i przytrzymanie przez 3 sekundy przycisków oraz .
 - b. Zmienić w parametrze 14C ustawienie na '1' a następnie potwierdzić ✓
3. Jeśli i powiązanie wykonane pomyślnie:
 - a. Na wyświetlaczu pojawi się ikona .
 - b. Na module załączającym zaświeci się zielona dioda LED.

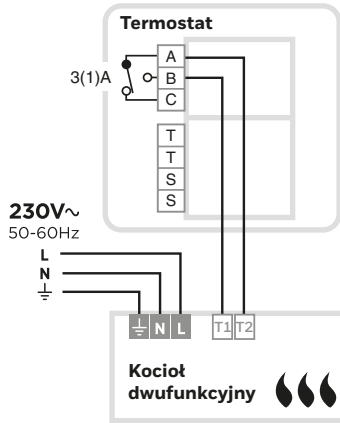


OKABLOWANIE (tylko dla T4)

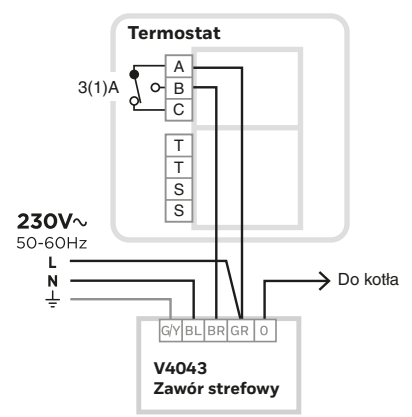
Standardowy kocioł 230 V



Kocioł dwufunkcyjny

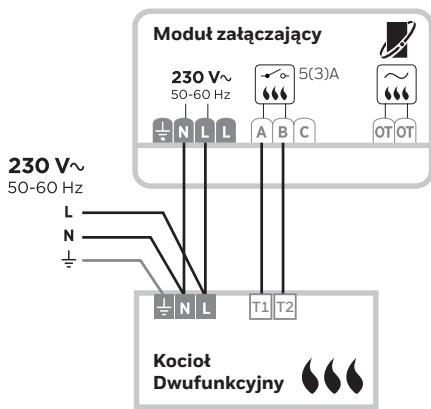


2-Drogowy zawór strefowy

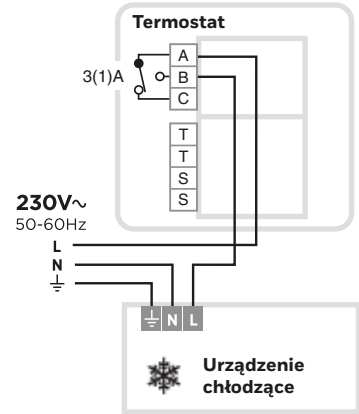


OKABLOWANIE (tylko dla T4R)

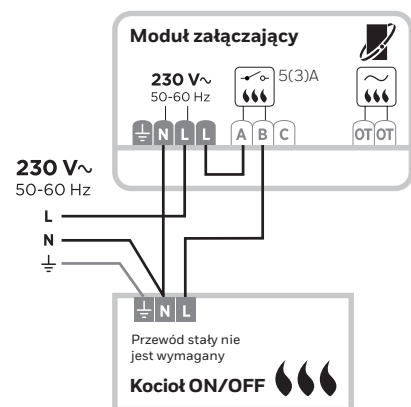
Kocioł Dwufunkcyjny



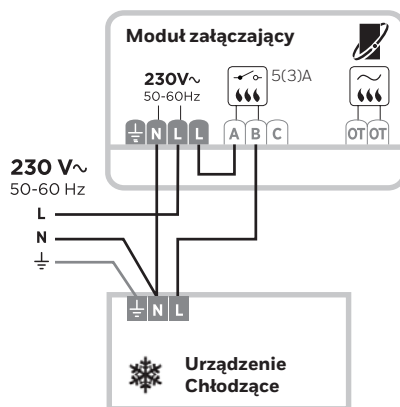
Urządzenie chłodzące 230 V



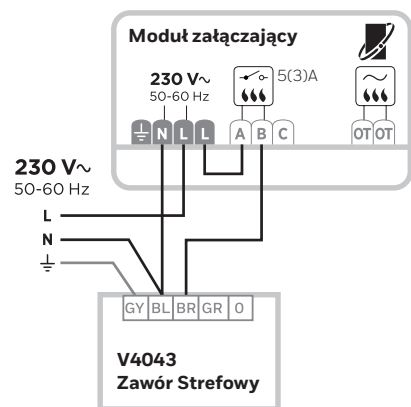
Standardowy kocioł 230 V



Urządzenie Chłodzące 230 V



Zawór Strefowy



ROZWIĄZYWANIE PROBLEMÓW – WT4 i T4R

Wszystkie modele	
Wyświetlacz termostatu jest pusty	Wymień baterie (tylko T4 i T4R).
Termostat wskazuje	Baterie te mają mniej niż 10% mocy i powinny być wkrótce wymienione
Termostat wskazuje	Baterie są na krytycznie niskim poziomie i powinny być natychmiast wymienione; patrz "Wymiana baterii".
Termostat pokazuje zapotrzebowanie na ciepło ale kocioł nie reaguje.	Kocioł włącza się i wyłącza w trakcie regulacji temperatury, a czasami po wyłączeniu kotła pojawia się ikona . Jeśli kocioł nie włączy się po dłuższym okresie czasu, należy skontaktować się z instalatorem.
System grzewczy nie reaguje na zmiany nastawy temperatury.	Upewnij się, że ustawiona temperatura jest wyższa od rzeczywistej temperatury pokojowej. Sprawdź, czy system grzewczy jest włączony. Sprawdź, czy moduł załączający jest zasilany i czy termostat ma sygnał bezprzewodowy (tylko T4R).
Termostat wskazuje	Czujnik temperatury termostatu jest uszkodzony, skontaktuj się z instalatorem, aby wymienić termostat.
Tylko zestaw termostat T4R (beprzewodowy) i moduł załączający	
Termostat wyświetla a dioda LED modułu miga na CZERWONO.	Utrata komunikacji bezprzewodowej z modułem załączającym. Wybierz inne miejsce dla termostatu z lepszą komunikacją bezprzewodową
Termostat wyświetla a dioda LED modułu jest wyłączona	Sprawdź, czy moduł załączający ma zasilanie, naciskając przycisk w celu włączenia kotła. Jeśli moduł ma zasilanie, nie są przechowywane żadne dane wiązania bezprzewodowego - Postępuj zgodnie z procedurą wiązania zawartą w instrukcji instalacji lub skontaktuj się z instalatorem.
Dioda LED smodułu załączającego miga na kolor POMARAŃCZOWY.	Moduł załączający jest w trybie wiązania. Poczekaj na zakończenie wiązania (ok. 3 min.)

OZNACZENIA KATALOGOWE

Opis	Model	Kod EAN	Dostępne języki menu
T4 Termostat przewodowy	T4H110A1081	5059085001438	1 - BG, 2 - CZ, 3 - HU, 4 - PL, 5 - RO, 6 - SK, 7 - TR
T4R Zestaw bezprzewodowy	Y4H910RF4072	5059085001445	

Więcej informacji można znaleźć na stronie:

resideo.com/pl/pl



Ademco Sp. z o.o.

ul. Domaniewska 39
02-672 Warszawa
wsparcie@resideo.com
resideo.com/pl/pl

© 2021 Resideo Technologies, Inc. Nazwa Honeywell Home jest znakiem towarowym spółki Honeywell International Inc., używanym na licencji udzielonej firmie Resideo Technologies, Inc.

Honeywell Home